

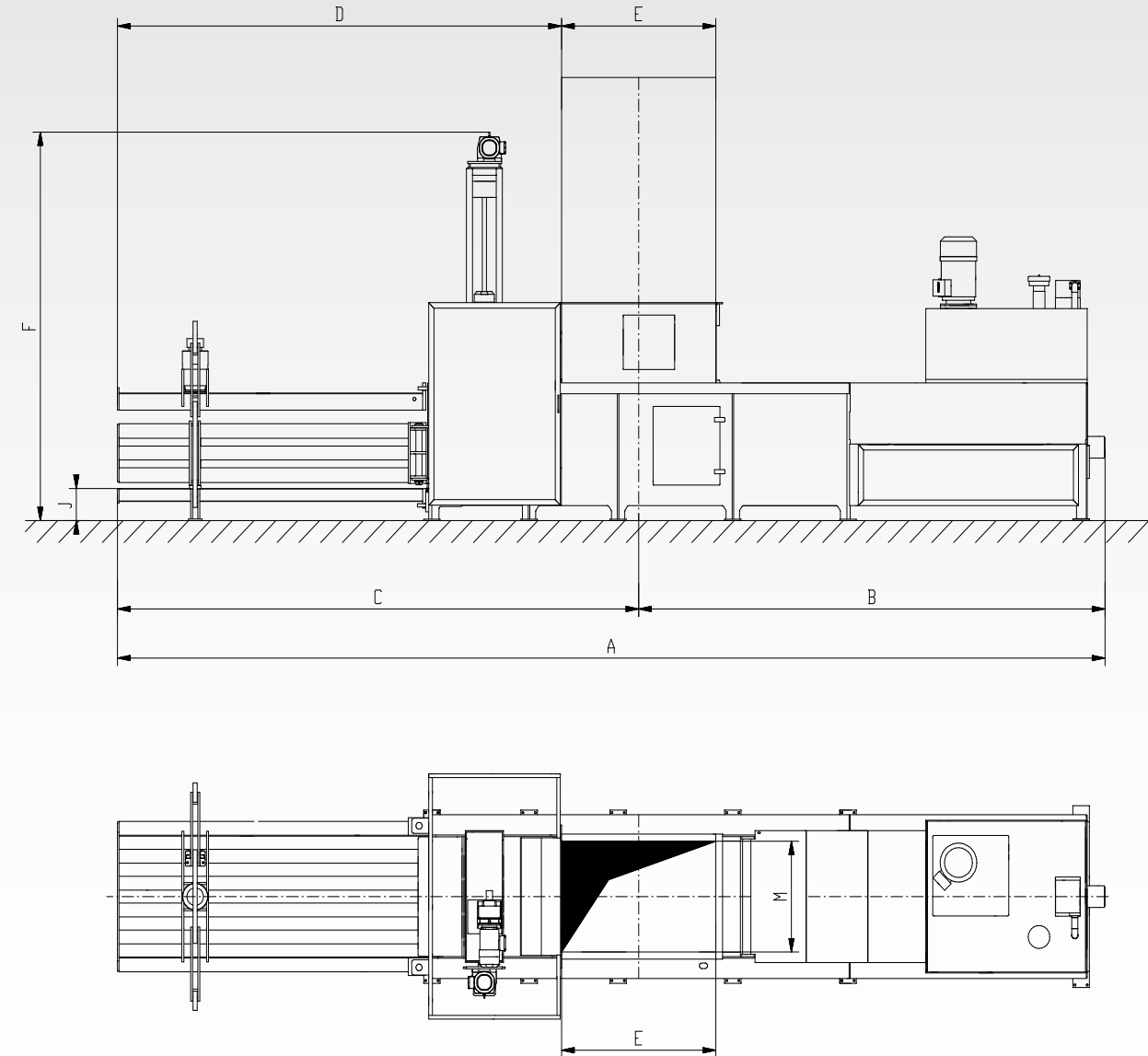
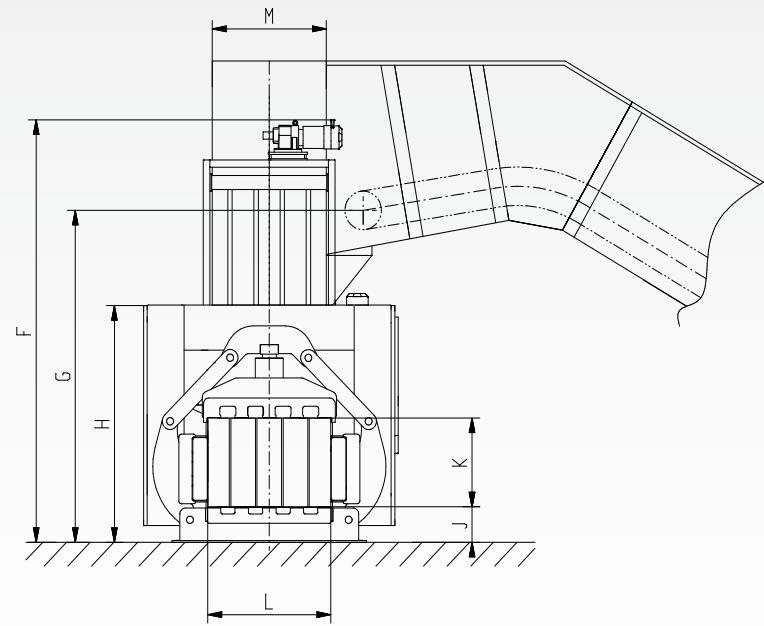
# KANALBALLENPRESSEN DER BAUREIHE

# UPAK<sup>®</sup>

18/04-500 H0 DD

## EINSATZZWECKE

- Umverteilstationen mit begrenztem Sortenspektrum
- Kartonagenverarbeitung
- Kauf- und Warenhäuser
- Zentralläger
- Druckereien



## TECHNISCHE DATEN

UPAK	50	70
Presskraft	520 kN	600 kN
Schneidkraft max.	630 kN	720 kN
Spezifischer Druck	84 N/cm <sup>2</sup>	87 N/cm <sup>2</sup>
Füllsacht Querschnitt	1.400 x 920 mm	1.500 x 1.020 mm
Kanal Querschnitt (HxB)	750 x 1.000 mm	750 x 1.100 mm
Autom. Abbildung	4 Drähte vertikal	4 Drähte vertikal
Pressleistung*	1 x 15 kW - 1 x 22 kW	1 x 22 kW - 1 x 30 kW - 1 x 45 kW
20-30 kg/m <sup>3</sup>	1,5 t/h 3,0 t/h	3,5 t/h 4,5 t/h 7,5 t/h
35-50 kg/m <sup>3</sup>	2,5 t/h 5,0 t/h	5,5 t/h 7,2 t/h 12 t/h
60 kg/m <sup>3</sup>	3,0 t/h 5,8 t/h	7,0 t/h 8,5 t/h 14,5 t/h
Ballengewicht**	350 - 500 kg	420 - 580 kg
Ballenlänge	bis 1,60 m	bis 1,80 m
Gewicht	ca. 8,5 t	ca. 14,5 t

\* bezogen auf Schüttgewicht u. Antriebsleistung

\*\* abhängig vom Schüttgewicht und von der Ballenlänge

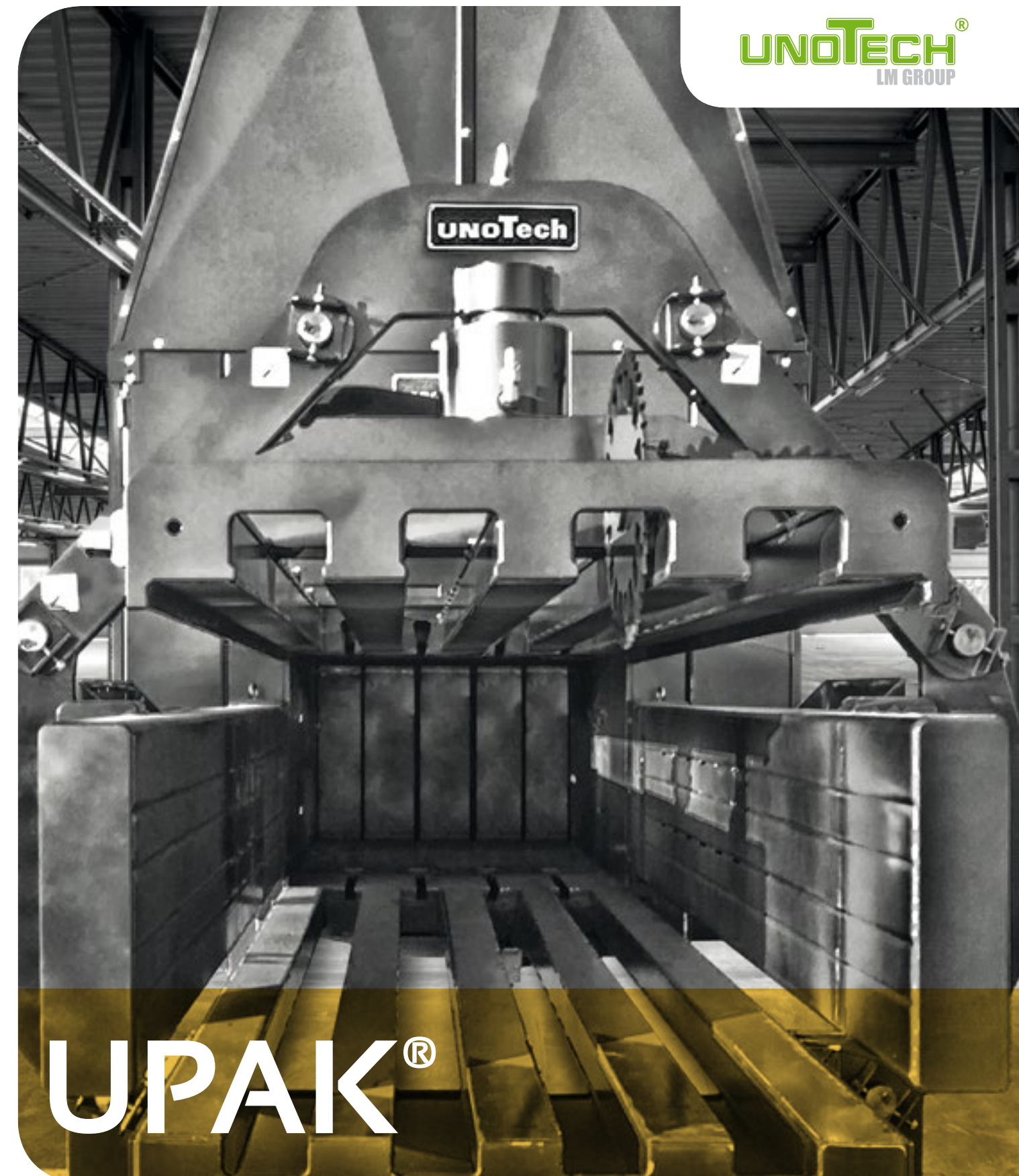
Änderungen vorbehalten!

ABMESSUNGEN	A	B	C	D	E	F	G	H	J	K	L	M
UPAK 50	8.110	4.215	3.895	3.195	1.400	3.670	2.800	2.000	400	750	1.000	920
UPAK 70	9.675	4.610	5.065	4.315	1.500	3.670	2.800	2.000	400	750	1.100	1.020

Änderungen vorbehalten!



unoTech GmbH • Feldkoppel 17 • 49779 Niederlangen • Deutschland  
 Telefon: +49 (0) 5939 / 94 144 - 11 • Fax: +49 (0) 5939 / 94 144 - 30  
 info@unotech.de • www.unotech.de



# UPAK<sup>®</sup>

Kanalballenpressen mit vertikaler Drahtabbindung

UNOTECH<sup>®</sup>. INNOVATION DURCH ERFAHRUNG.



**MADE IN GERMANY**



## 1. VERSCHNÜRUNG

- Funktionssichere, vollautomatische 4-fach Vertikalabbindung mit integrierter Drahtschneidvorrichtung und kraftvollem Driller- und Drahtzugmotor
- Für Drahtstärken von 2,8 bis 3,4 mm Durchmesser
- Austausch des Drillhakens als Einzelteil über Schnellverschluss und innerhalb kürzester Zeit ohne Spezialwerkzeug möglich

- Bedienerfreundliche Einfädelung der unteren Bindedrähte
- Optimale seitliche Zugänglichkeit
- Drahtabspulvorrichtung für untere Bindedrähte komplett in der Presse integriert, dadurch kein zusätzlicher Platzbedarf erforderlich

- Große, weit öffnende, seitliche Schutztür für beste Zugänglichkeit bei allen regelmäßigen Wartungs- und Inspektionsarbeiten
- Minimierte Anzahl an Verschleißteilen

## 2. HYDRAULIKAGGREGAT

- Kompakthydraulik mit energieeffizientem, geräuschoptimiertem Antrieb
- Keine zusätzliche Ölkühlung erforderlich
- Hydraulikaggregat komplett in den Pressenrahmen integriert

- Vermeidung von zusätzlichen Ventillinsern und somit der Gefahr von Leckagen durch die Einbindung sämtlicher Nebenfunktionen in einem Steuerblock
- Berücksichtigung der Vorschriften nach WHG

## 3. SCHALTSCHRANK

- Hauptanschluss der Maschine über eine industriübliche 5-polige CEE Wandsteckdose
- Einfachste Bediener- und Benutzerführung durch Druckknopfsteuerung für Automatik- und Handbetrieb
- Anzeige aller Fehlerzustandcodes durch direkt zugeordnete Leuchtmeldeeinrichtung
- Anwahl der gewünschten Ballenlänge über Vorwahlschalter

## 4. SICHERHEITSSYSTEM

- Modulares Sicherheitsschalter- und Schlüsseltransfersystem mit Hinterschließesicherung für erhöhte Sicherheit

## 5. ZUSATZAUSSTATTUNG

- Option zum Anschluss einer peripheren Hydraulikfunktion z.B. Hub-Kippvorrichtung

