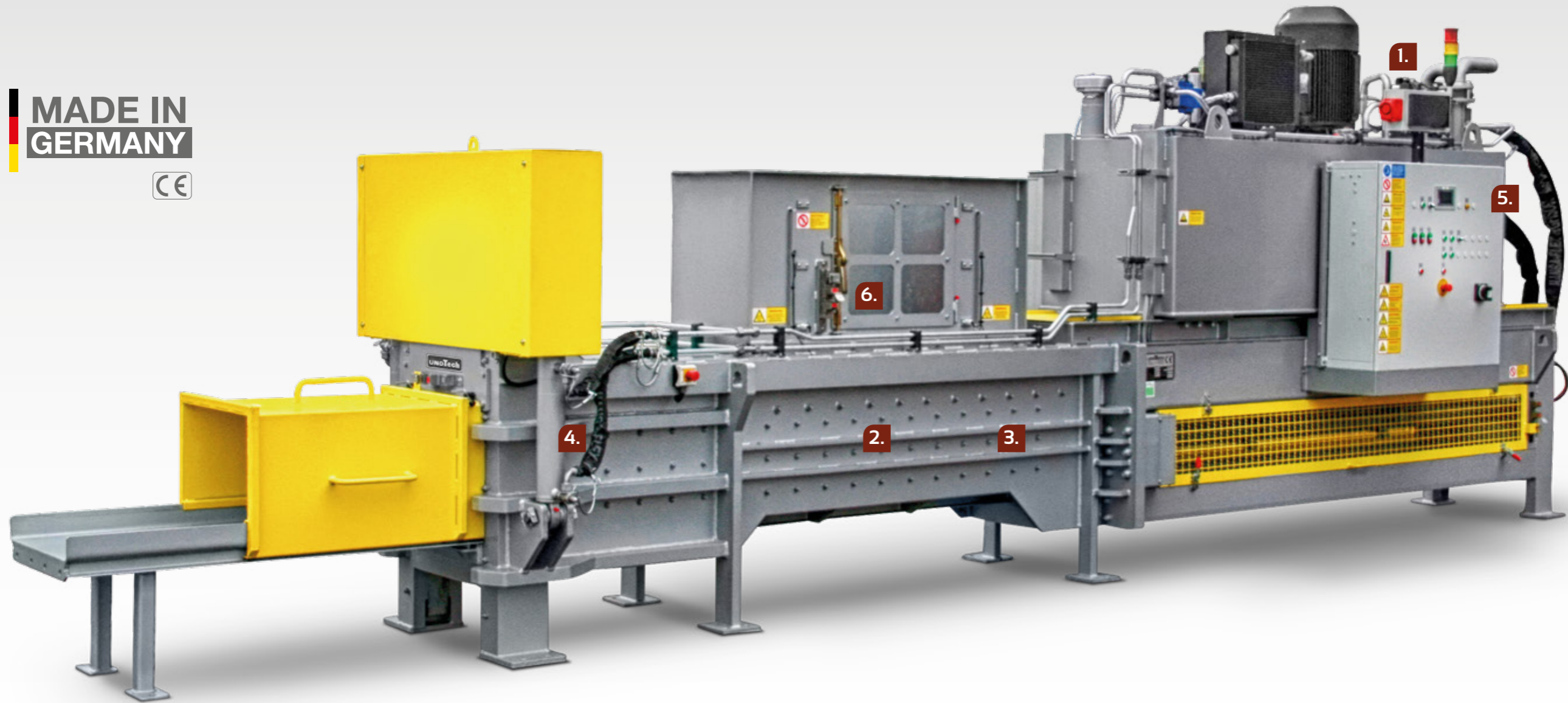




UPAXX[®]

Paketierpresse

MADE IN GERMANY



1. HYDRAULIKAGGREGAT

- Energieeffizienter, robuster Hydraulikantrieb
- Wahlweise mit Innenzahnradpumpen oder Axialkolbenpumpen
- Zulässiger Druck aller Hydraulikkomponenten auf mehrfachen Betriebsdruck ausgelegt
- Geringer Lärmpegel durch Entkopplung von Körperschall
- Berücksichtigung der Vorschriften nach WHG

2. PRESSKANAL

- Verklebungssicherer Betrieb durch gesickerten Pressenboden
- Vollverschleißschutz sämtlicher Kontaktflächen innerhalb des Presskanals durch Beplankung mit geschraubten Verschleißblechen
- Messersystem mit Durchgangsschrauben für einfachste Zugänglichkeit und schnelle Messerwechsel
- Pressengestell ausgeführt in Dickblechtechnik

3. PRESSTEMPEL

- Vollverschleißschutz durch allseitige Beplankung mit Verschleißblechen
- Einfachste Zugänglichkeit zum Schneidmessersystem
- Seitlich durchgängig geschraubte Führungen im Presskanal
- Führung des Pressstempels durch zentral angeordnete Führungsschienen
- Kontinuierliche Reinigung der Paketrutsche und des Türbereichs durch großen Freihub des Pressstempels

4. TÜRSCHOTT

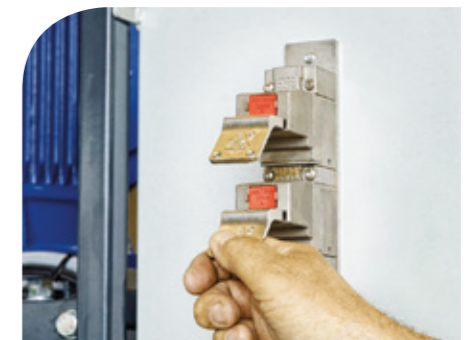
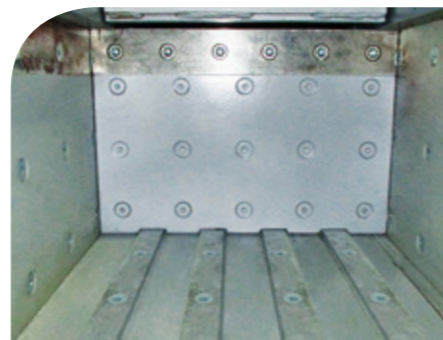
- Kraftvolle, hydraulisch beidseitig angetriebene Verschlussmechanik mit geringer Bauhöhe
- Verklebungssicherer Betrieb durch Labyrinthabdichtungen
- Selbstreinigende Verschlussstür mit integrierter Sicherheitspaketrutsche
- Türführungen in abgedeckter Ausführung

5. SCHALTSCHRANK

- Einfachste Bediener- und Benutzerführung durch Druckknopfsteuerung für Automatik- und Handbetrieb
- Anzeige aller Fehlerzustandcodes durch direkt zugeordnete Leuchtmeldeinrichtung

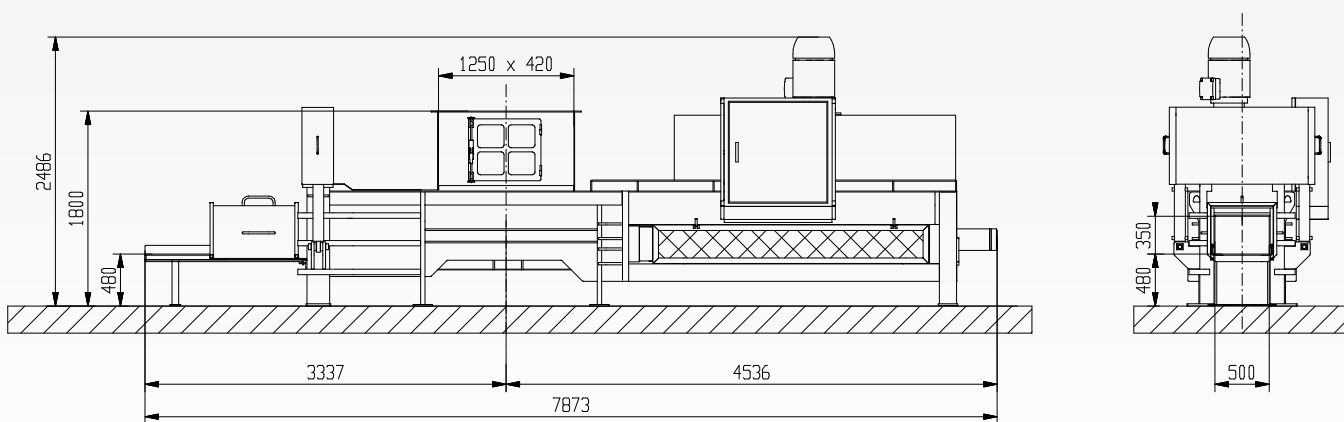
6. SICHERHEITSSYSTEM

- Modulares Sicherheitsschalter- und Schlüsseltransfersystem mit Hinter-schließesicherung für erhöhte Sicherheit



EINSATZZWECKE

- Metallverarbeitende Betriebe von FE und NE Metallen, Metallverschnitten sowie Metalldosen
- LVP Sortieranlagen
- Stationär- und Mobilanwendungen
- Sonderanlagen



TECHNISCHE DATEN

| | | | |
|-------------------------------------|-----------------------------------|---------|---------|
| UPAXX | 70 | | |
| Presskraft | 700 kN | | |
| Spezifischer Druck | bis 450 N/cm ² | | |
| Füllschacht Querschnitt | 1.250 x 420 mm | | |
| Kanal Querschnitt (HxB) | 350 x 500 mm | | |
| Pressleistung* | 1 x 22 kW - 1 x 30 kW - 1 x 45 kW | | |
| 85 kg/m ³ (1-Hubbetrieb) | 1,4 t/h | 1,7 t/h | 2,5 t/h |
| 85 kg/m ³ (2-Hubbetrieb) | 1,6 t/h | 2,5 t/h | 4,2 t/h |
| Paketdichte** | bis 1.200 kg/m ³ | | |
| Gewicht | ca. 9,5 t | | |

* bezogen auf Schüttgewicht u. Antriebsleistung

** abhängig vom Schüttgewicht und von der Ballenlänge

Änderungen vorbehalten!



unoTech GmbH • Feldkoppel 17 • 49779 Niederlangen • Deutschland
 Telefon: +49 (0) 5939 / 94 144 - 11 • Fax: +49 (0) 5939 / 94 144 - 30
 info@unotech.de • www.unotech.de

