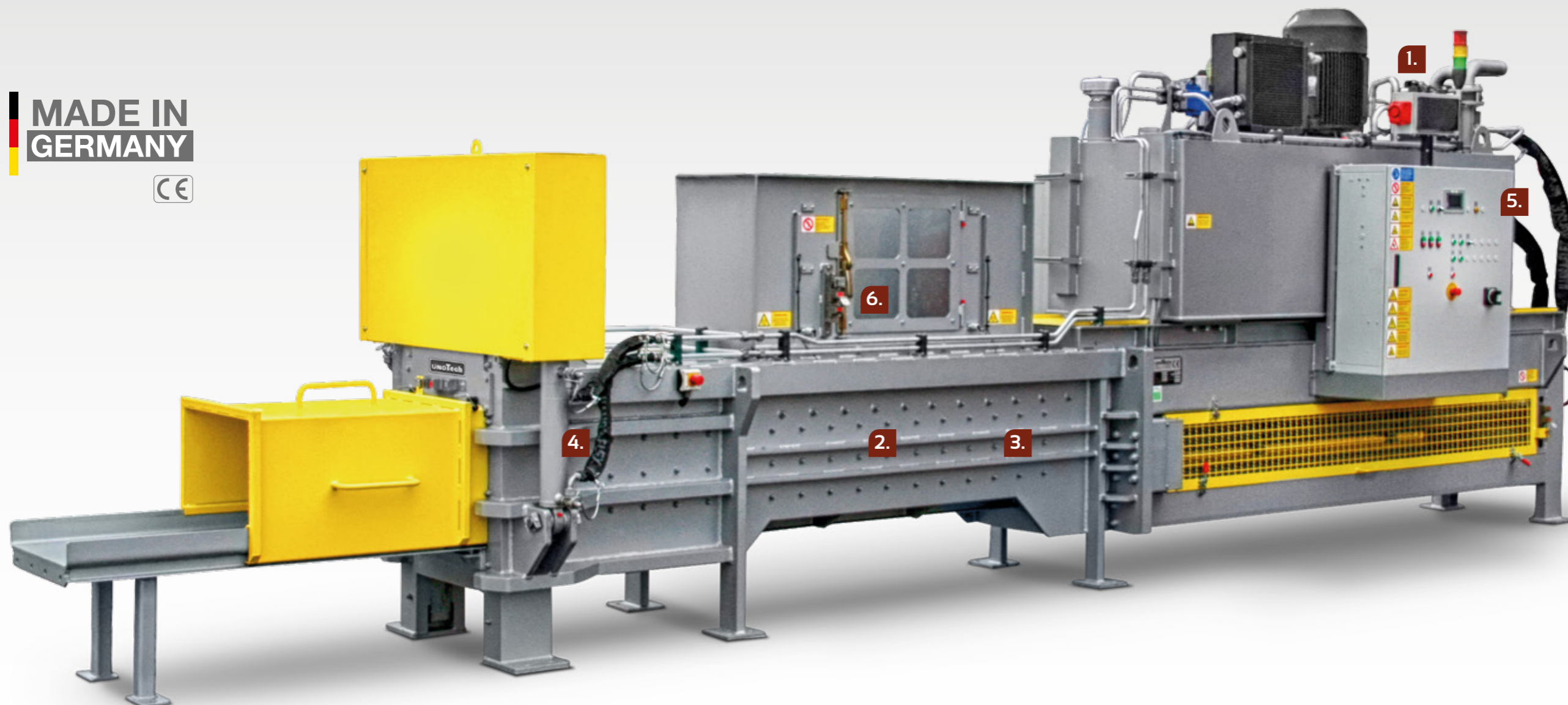




UPAXX[®]

Presse à paquets

MADE IN GERMANY



1. GROUPE HYDRAULIQUE

- Moteur hydraulique solide et à rendement énergétique
- Equipé au choix de pompes à engrenage intérieur ou pistons axiaux
- Pression possible de tous les composants hydrauliques pour un fonctionnement multiple
- Niveau sonore minimal grâce à l'insonorisation de la structure
- Conformité aux prescriptions selon la loi allemande sur la gestion de l'eau (WHG)

2. CANAL DE COMPACTAGE

- Fonctionnement anti-blocage grâce au fonds rainuré
- Protection contre l'usure de toutes les surfaces de contact à l'intérieur du canal grâce à l'habillage en tôles vissées
- Système de coupe avec boulons traversants faciles d'accès et de remplacement
- Montant en tôle épaisse

3. PISTON POUSSEUR

- Protection par l'habillage en tôle d'usure
- Accès très facile au système de coupe
- Glissières latérales en continu dans le canal de compactage
- Guidage du piston par rails positionnés au milieu
- Nettoyage permanent des rampes et de la porte grâce à la grande levée libre du piston

4. JOUE DE PORTE

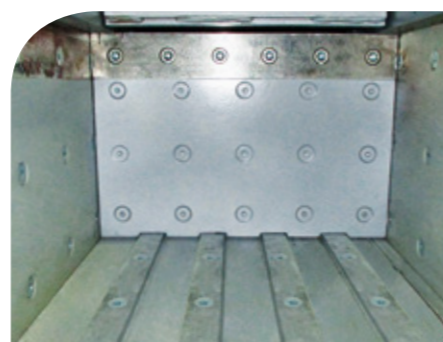
- Système mécanique de verrouillage puissant, à entraînement hydraulique bilatéral, très petite hauteur
- Fonctionnement anti-blocage grâce aux joints labyrinthes
- Porte de verrouillage autonettoyante avec un système de sécurité intégré pour la poussée des paquets
- Guidage de la porte habillé

5. ARMOIRE ELECTRIQUE

- Guide d'utilisation et de fonctionnement très simple par bouton automatique pour mode automatique et manuel
- Affichage des codes d'erreur par un dispositif lumineux prévu directement

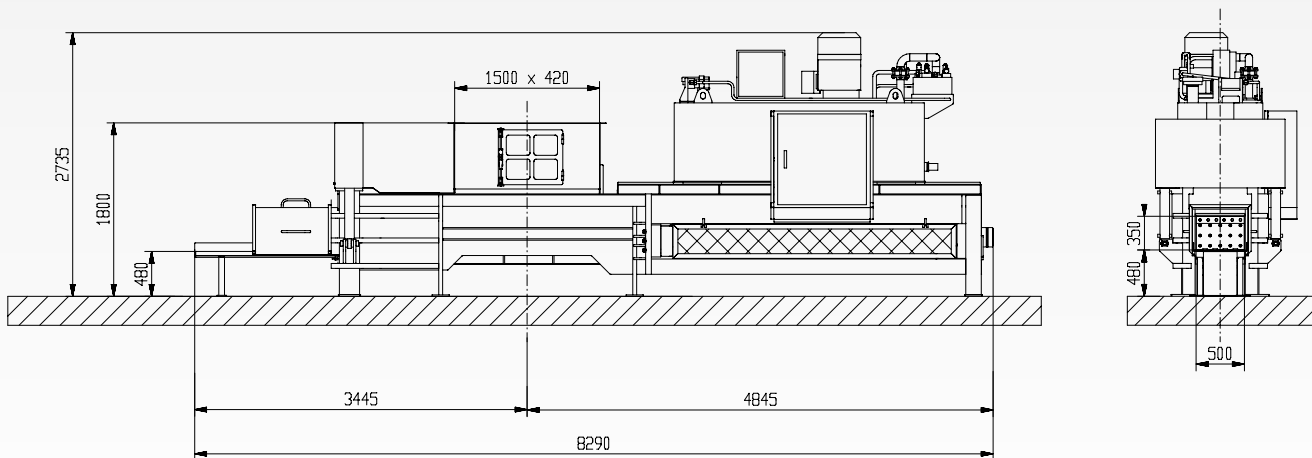
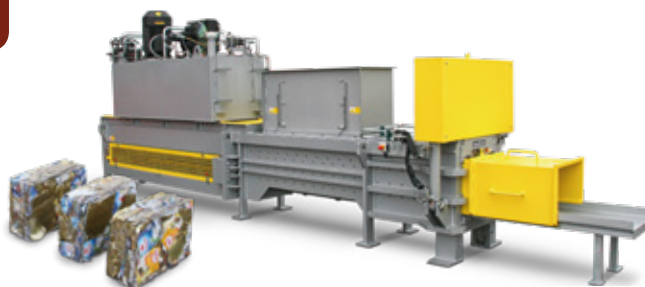
6. SYSTÈME DE SÉCURITÉ

- Système d'interrupteur de sécurité modulable et avec transfert de clés y compris protection de fermeture arrière pour une sécurité maximale



APPLICATIONS

- Entreprises de récupération de métal, ferraille, boîtes de conserve et canettes
- Usines de tri pour emballages légers
- Installations mobiles ou stationnaires
- Installations spécifiques



FICHE TECHNIQUE

UPAXX	70		
Pression de compactage	700 kN		
Pression spécifique	jusqu'à 450 N/cm ²		
Ouverture de chargement	1.500 x 420 mm		
Ouverture de canal (h x l)	350 x 500 mm		
Puissance de compactage*	1 x 22 kW - 1 x 30 kW - 1 x 45 kW		
85 kg/m ³ (1-levage)	1,4 t/h	1,7 t/h	2,5 t/h
85 kg/m ³ (2-levages)	1,6 t/h	2,5 t/h	4,2 t/h
Densité des paquets**	jusqu'à 1.200 kg/m ³		
Poids	approx. 9,5 t		

* sur la base de la densité apparente et la puissance motrice

** dépend de la densité apparente et la longueur des balles

Sous réserve de modification!



unoTech GmbH • Feldkoppel 17 • 49779 Niederlangen • Allemagne
 Téléphone: +49 (0) 5939 / 94 144 - 11 • Fax: +49 (0) 5939 / 94 144 - 30
 info@unotech.de • www.unotech.de

